

**Serie | 6 Fläktar**

**Utdragbar fläkt, 60 cm**  
**Rostfritt stål**  
**DFS067E51**


**A**

**Utdragbar köksfläkt. Nästan osynlig när den skjuts in i överskåpet. Ger köket ett stilrent intryck.**

- Med en kapacitet på upp till 710 m<sup>3</sup>/h renas luften i köket snabbt.
- LED-belysning ger perfekt belysning med mycket låg energiförbrukning.
- Intensivläge med automatisk återgång efter 6 minuter, då återgår fläkten till normalläge.
- Extra tyst och effektiv med en ljudnivå på bara 41 dB.

**Tekniska data**

Konstruktion :	Utdragbara fläktar
Säkerhetsmärkning :	CE, VDE
Anslutningskabelns längd (cm) :	175
Nischmått i mm (H x B x D) :	385mm x 524mm x 290mm
Minsta avstånd till elektrisk häll :	430
Minsta avstånd till gashäll :	650
Nettovikt (kg) :	11,0
Typ av reglage :	Elektronisk
Antal hastigheter :	3 lägen + 2 intensivläge
Max. luftflöde (m <sup>3</sup> /h) :	390
Luftflöde, intensivläge, återcirkulation (m <sup>3</sup> /h) :	480
Max. luftflöde, återcirkulation (m <sup>3</sup> /h) :	300
Luftflöde, intensivläge (m <sup>3</sup> /h) :	710
Antal lampor :	2
Buller (dB re 1 pW) :	55
Stosdimension, diameter (mm) :	150 / 120
Fettfilter, material :	Tvättbart aluminium
EAN kod :	4242002947167
Anslutningseffekt (W) :	146
Säkring (A) :	10
Spänning (V) :	220-240
Frekvens (Hz) :	60; 50
Elkontakt :	jordad stickkontakt
Installationstyp :	Inbyggd



4 242002 947167

**Extra tillbehör**

DSZ4561 Kolfilter, DSZ4565 Startset, DSZ4652 Grepplist 60 cm, vit, DSZ4656 Grepplist 60 cm, svart, DSZ4660 Nedsänkingsram, DSZ4665 Grepplist, DSZ4680 CleanAir Modul kolfiltersats, vägghängd, DSZ4681 CleanAir kolfilter för kolfilterdrift, DSZ4683 CleanAir Modul kolfiltersats, vägghängd, DWZ01TOP0 CleanAir Plus filter

## Serie | 6 Fläktar

### Utdragbar fläkt, 60 cm Rostfritt stål DFS067E51

**Utdragbar köksfläkt. Nästan osynlig när den skjuts in i överskåpet. Ger köket ett stilrent intryck.**

---

#### Användning / Effekt

- Energiklass: A
- Kapacitet enligt EN 61591: normal 390 m<sup>3</sup>/h, intensiv 710 m<sup>3</sup>/h
- Ljudnivå enligt EN 60704-3 och EN 60704-2-13 vid högsta normalläge, frånluft: 55 dB(A) re 1 pW (41 dB(A) re 20 µPa ljudtryck)
- 3 lägen + 2 intensiv
- Eftergångsautomatik, intensivläge. Intensivläge med automatisk återgång efter 6 minuter

#### Design

- Belysning: 2 st LED 3 W
- SoftLight ger behagligt sken - belysningen tänds och släcks gradvis
- Dimmer
- Elektronisk styrning: knappar, digital display
- Kontroller kan flyttas från topp till front
- Grepplist i rostfritt stål ingår

#### Komfort

- Metallfettfilter, kan maskindiskas
- Efficiënt och tyst BLDC-motor

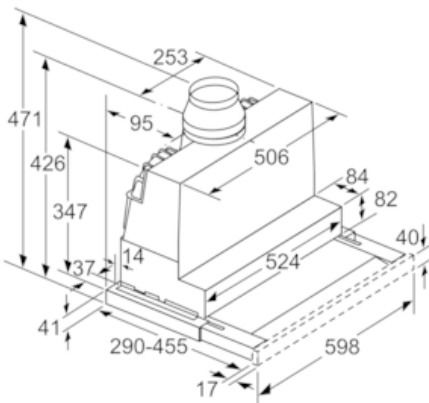
#### Installation

- För frånluft eller kolfilterdrift
- Vid recirkulation skall ett kolfilter startset eller CleanAir filter användas. Kan köpas som extra tillbehör.
- För montering i ett 60 cm brett väggskåp
- Kallrasskydd ingår

## Serie | 6 Fläktar

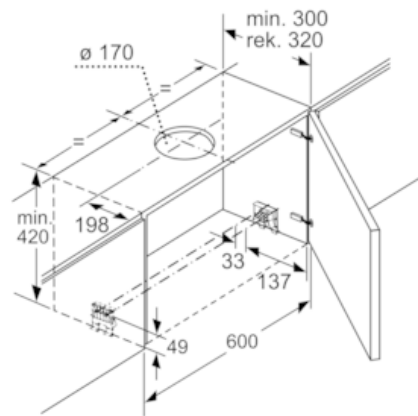
### Utdragbar fläkt, 60 cm

Rostfritt stål  
DFS067E51

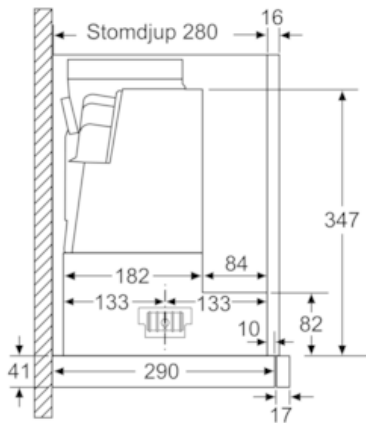


Det går att djupanpassa fläktutdraget upp till 29 mm

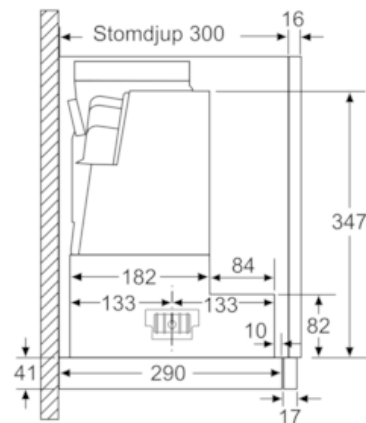
Mått i mm



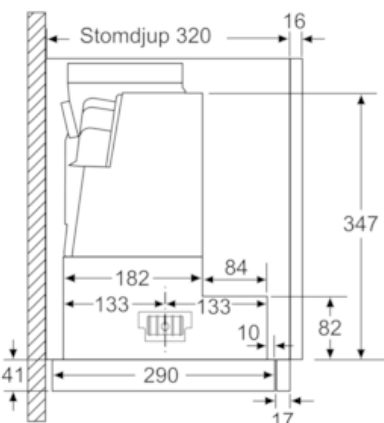
Mått i mm



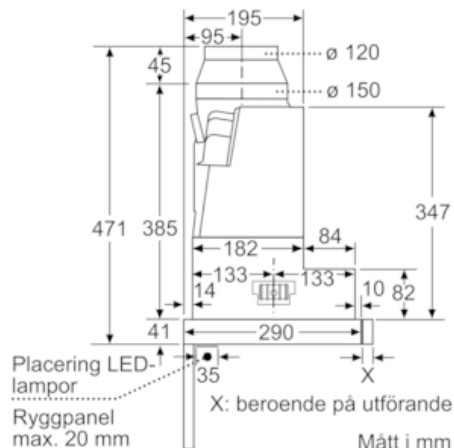
Mått i mm



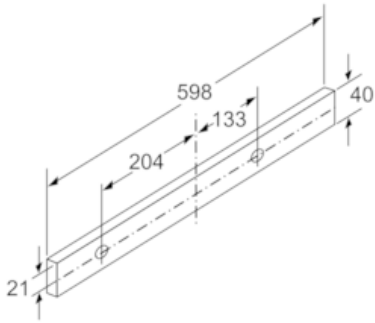
Mått i mm



Mått i mm



Mått i mm

**Serie | 6 Fläktar****Utdragbar fläkt, 60 cm****Rostfritt stål****DFS067E51**

Mått i mm